

## 安全にお使いいただくために

- インサート金具の素材を樹脂にすることで、結露の原因と錆の心配が無くなりました。
- 製品の性格上、釘付インサート、樹脂釘には釘の突起部がありますので、取扱いには十分に注意してください。
- カタログ上の引抜試験実測値及び金具単体引張試験値は破壊した強度です。インサート選定の際は十分な安全を考慮し、ご利用頂きますようお願い致します。
- 一般にスラブ下で吊り下げ用に使用するときは、スラブの許容荷重から、最大の長期引抜き力 8.0kN (800kgf) とする。
- インサートは、型枠に対し、必ず垂直に固定して下さい。  
樹脂製品につき、斜め方向に力がかかると本体の強度低下を引起こす原因となります。
- インサートは型枠に対して垂直に固定し、インサート間の最小寸法は有効埋設の6倍以上、ヘリあき寸法は3倍以上とする。(SHASE-S規格の工事に対する注意より)

※生産物賠償責任保険加入済

# プラ バリアス

適合型枠 木製合板

用途 軽設備

タイプ 結露防止・完全防錆タイプ



## 特長

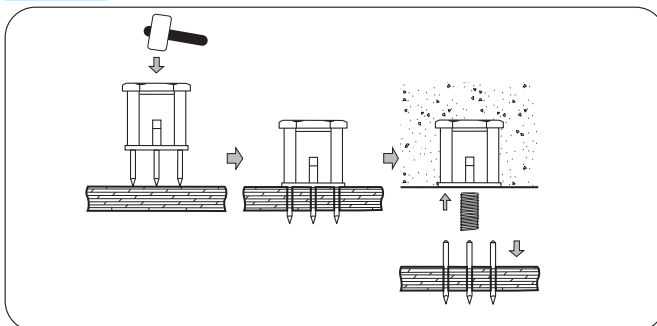
- 本体ねじ部は、強化プラスチック製です。
- 結露防止に抜群の効果を発揮します。
- 錆の心配はありません。
- 釘を1本づつ打込まなくてもインサートヘッドを叩くだけでセットできます。
- 型枠解体後の釘は簡単に引抜き処理ができます。



品番表 コードNo.M17556 プラバリアス ※引抜試験値は破壊時の数値です 単位 mm

品番	ねじ径	有効埋設 (mm)	コンクリート埋設 引抜試験値		入数 (個)	カラー	有効ねじ S	頭径 D	胴径 d	高さ H	頭厚 h
			平均引抜力 (kN)	コンクリート 圧縮強度 N/mm <sup>2</sup>							
PV-3030	W3/8	30	13.3	24.4	400	赤 青 黄 白 緑	15	30	16	35	5

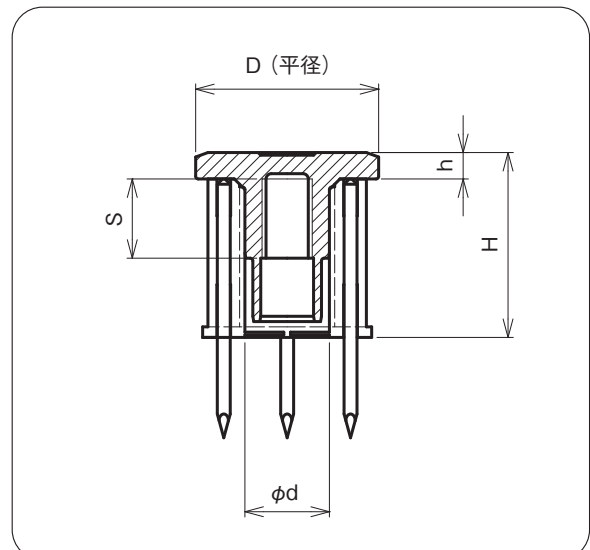
## 取付手順



1. 墨出し位置にインサートを正確に設置します。
2. インサートヘッドをハンマーで垂直に叩き込みます。
3. ボルトは緩みのないよう最後までねじ込んで下さい。

### ⚠ 施工上の注意

- ・ インサートの打込み時の振動により本体が浮上がる場合があります。コンクリート打設前に本体の浮上がりがないか必ずご確認ください。
- ・ 諸条件により釘が天井に残る場合があります、ベンチ等で引抜いて下さい。



# プラ ドラゴン

適合型枠 木製合板

用途 軽設備

タイプ 結露防止・完全防錆タイプ



## 特長

- 本体ねじ部は、強化プラスチック製です。
- 結露防止に抜群の効果を発揮します。
- 錆の心配はありません。
- プラスチック台座に樹脂釘がセットされていて、簡単に釘が打込みできます。
- 大型台座の採用により安定性があります。



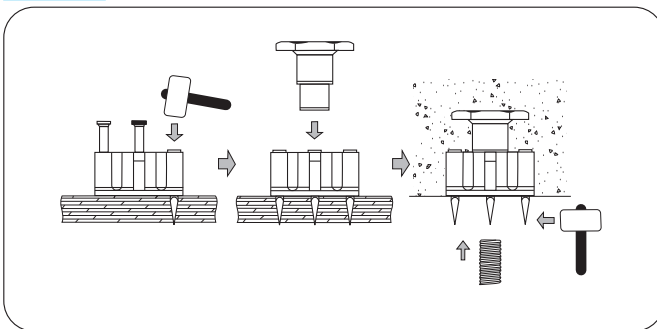
品番表 コードNo.M17558 プラ ドラゴン ※引抜試験値は破壊時の数値です

単位 mm

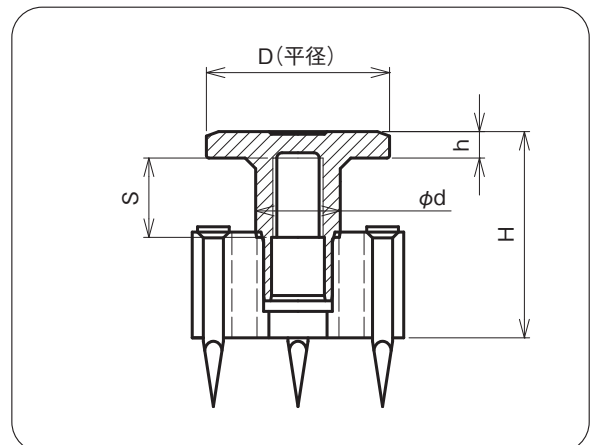
品番	ねじ径	有効埋設 (mm)	コンクリート埋設 引抜試験値		入数 (個)	カラー	有効ねじ S	頭径 D	胴径 d	高さ H	頭厚 h
			平均引抜力 (kN)	コンクリート 圧縮強度 N/mm <sup>2</sup>							
PGR-3030	W3/8	34	15.4	24.4	200	赤 青 黄 白 緑 橙 桃 紫	15	30	16	39	5

内は受注セット出荷品

## 取付手順



1. 樹脂釘でプラスチック台座を型枠に固定します。
2. 配筋完了後、インサート本体を台座に打ち込みます。
3. スラブ下に残った樹脂釘はハンマーで簡単に処理できます。



結露防止  
インサート

# プラ スライダー

適合型枠 木製合板・断熱天井

用途 軽天・軽設備用

タイプ 結露防止・完全防錆タイプ



## 特長

- 本体ねじ部は、強化プラスチック製です。
- 結露防止に抜群の効果を発揮します。
- 錆の心配はありません。
- プラスチック台座だけで断熱材に固定できます。
- 釘を使って型枠に確実に固定することもできます。(釘は別売り)
- 型枠に固定する際、樹脂釘を使用する場合は、下記のサイズになります。  
断熱材の厚さ別、適応樹脂釘長さは、  
断熱材 25mm 用は S-50  
断熱材 50mm 用は S-70 です。
- 型枠解体後、スラブ下から色の確認ができます。
- 金具の差替えにより、埋設を深くできます。ご相談下さい。



品番表 コードNo.M17555 プラ スライダー ※引抜試験値は破壊時の数値です

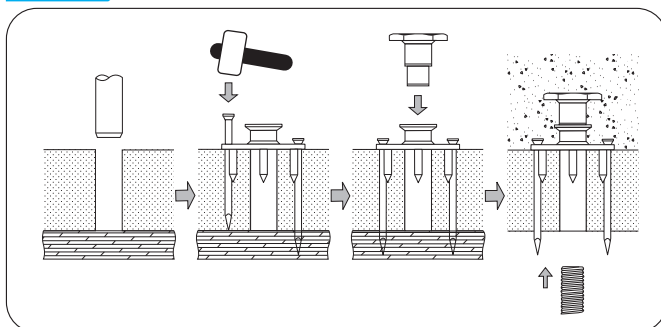
単位 mm

品番	ねじ径	有効埋設 (mm)	コンクリート埋設		入数 (個)	カラー	有効ねじ S	頭径 D	胴径 d	高さ H	頭厚 h	断熱 A
			平均引抜力 (kN)	引抜試験値 コンクリート 圧縮強度 N/mm <sup>2</sup>								
PGSD-3025	W3/8	30	13.3	24.4	250	赤 青 黄 白 緑 橙 桃	15	30	16	35	5	25
PGSD-3050	W3/8	30	13.3	24.4	200	赤 青 黄 白 緑 橙 桃	15	30	16	35	5	50

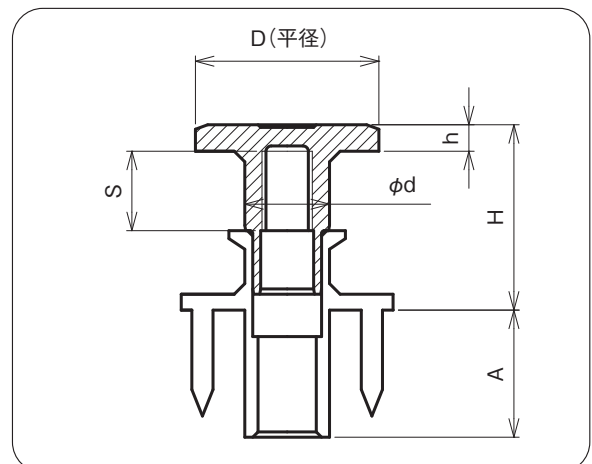
断熱材穴明：スライダーポンチ SP-16

内は受注セット出荷品

### 取付手順



- 1.スライダーポンチで断熱材に穴をあけます。(垂直にひねり込んで下さい。)
- 2.断熱材開口部にプラスチック台座を差込みます。必要があれば樹脂釘等で固定します。
- 3.配筋完了後、プラスチック台座にインサート本体を打ち込みます。
- 4.ボルトは緩みのないよう最後までねじ込んで下さい。



# スライダート SDZ

適合型枠 木製合板・断熱天井

用途 軽天・軽設備用

タイプ 結露防止・完全防錆タイプ



## 特長

- 本体ねじ部は、強化プラスチック製です。
- 結露防止に抜群の効果を発揮します。
- 錆の心配はありません。
- プラスチック台座だけでスライドするので、SDZ-3050は20～50mm、SDZ-3100は50～100mmの断熱材厚に対応できます。
- 型枠解体後、スラブ下から色の確認ができます。
- SDZ-3050は、型枠固定用の樹脂釘付きです。SDZ-3100には樹脂釘が付属していませんが、断熱材がインサートを保持しているため問題なく使用できます。
- ケース単位でご購入の場合は、断熱材穴あけ用スライダートポンチ入り。



製造中止

品番表 コードNo.M10058 スライダートSDZ ※引抜試験値は破壊時の数値です

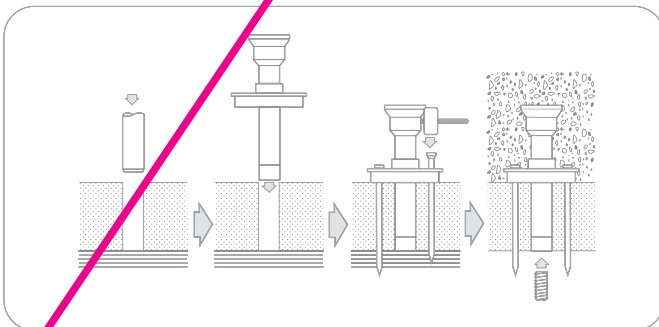
単位 mm

品番	ねじ径	有効埋設 (mm)	断熱材厚 (mm)	コンクリート埋設		入数 (個)	カラー	有効ねじ S	頭径 D	胴径 d	高さ H	頭厚 h	断熱 A
				平均引抜力 (kN)	引抜試験値 コンクリート 圧縮強度 N/mm <sup>2</sup>								
SDZ-3050	W3/8	60～35	25～50	9.8	17.6	200	赤 青 黄 (白) 緑	20	30	15	55	20	50
SDZ-3100	W3/8	85～35	50～100	9.8	17.6	150	赤 青 黄 (白) 緑	20	30	15	55	20	100

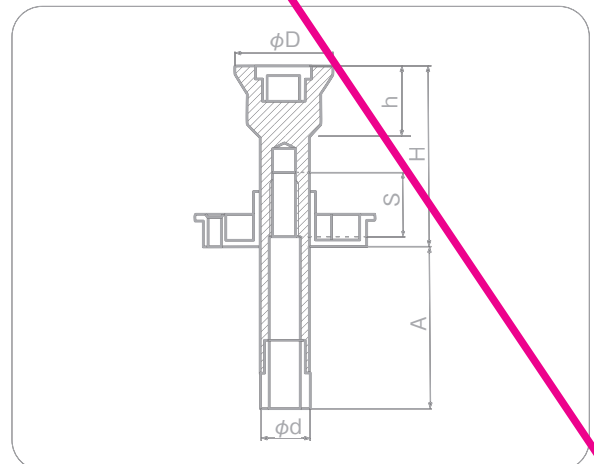
断熱材穴明：スライダートポンチ SP-16

内は受注セット品

### 取付手順



1. スライダートポンチで断熱材に穴をあけます。(垂直にひねり込んで下さい。)
2. 断熱材開口部にインサートを差込みます。必要があればプラスチック台座を樹脂釘で固定します。(SDZ-3100の場合、樹脂釘での固定は不要です。)
3. ボルトは緩みのないよう最後までねじ込んで下さい。



結露防止  
インサート

# デッキマン DMZ

適合型枠 ▶ デッキプレート

用途 ▶ 軽天軽設備用

タイプ ▶ 結露防止・完全防錆タイプ



## 特長

- 本体ねじ部は、強化プラスチック製です。
- 結露防止に抜群の効果を発揮します。
- 錆の心配はありません。
- 耐火被覆材吹付施工に対応した DMZ-3060L もございます。  
(吹付厚 65mm まで可能)
- デッキの上下から色の確認ができます。



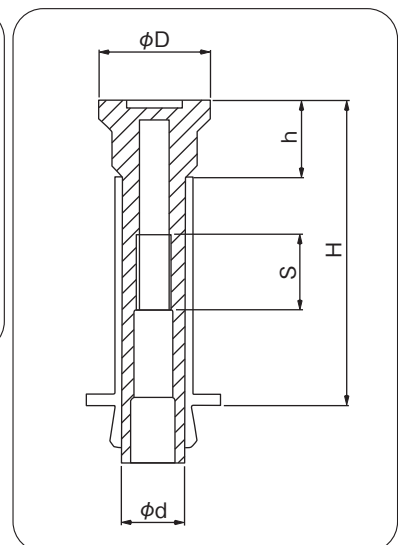
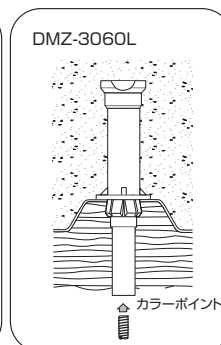
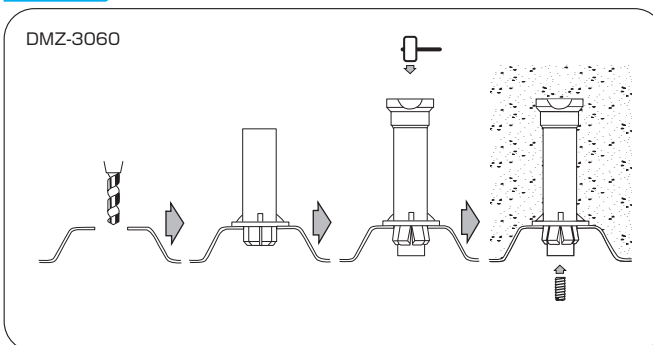
品番表 コードNo.M10076 デッキマンDMZ ※引抜試験値は破壊時の数値です

単位 mm

品番	ねじ径	有効埋設 (mm)	ドリル径 (mm)	コンクリート埋設 引抜試験値		入数 (個)	カラー	有効ねじ S	頭径 D	胴径 d	高さ H	頭厚 h
				平均引抜力 (kN)	コンクリート圧縮強度 N/mm <sup>2</sup>							
DMZ-3060	W3/8	60	21.0	9.8	17.6	150	赤 青 黄 白 緑	20	30	17	80	20
DMZ-3060L	W3/8	60	21.0	9.8	17.6	100	赤 青 黄 白 緑	20	30	17	80	20

内は受注セット出荷品

## 取付手順



1. 墨出し位置に、定められた径のホルソーまたはドリルを用いて、正確に穴をあけます。  
(穴あけ工具P75、76参照)
2. ドリル等であけた穴にプラスチック台座を差込みます。
3. インサート本体頭部を、軽くハンマーで打込み固定します。
4. ボルトは緩みのないよう最後までねじ込んで下さい。

吹付施工例

# プラダンデッキ

適合型枠 デッキ/断熱材敷込スラブ及び耐火被覆材吹付スラブ

用途 軽天～軽設備用

タイプ 結露防止・完全防錆タイプ



建築、土木、設備、インサートの  
**MIKADO**



## 特長

- 本体ねじ部は、強化プラスチック製です。
- 錆の心配はありません。
- 結露防止に抜群の効果を発揮します。
- デッキの敷込断熱材厚さ 0～50mm に、又耐火被覆材吹付にも使用できます。
- 断熱材 50mm または、吹付け材厚さ 70mm を超える場合は別売りのダンデッキ用スリーブ (P36 参照) を取付けて延長対応出来ます。(スリーブ 1 本につき 50mm 延長)



品番表 コードNo.M18170 プラダンデッキ ※引抜試験値は破壊時の数値です

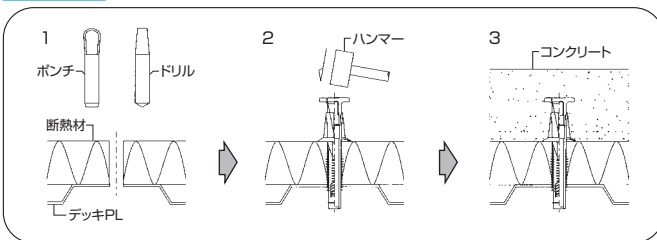
単位 mm

品番	ねじ径	有効埋設 (mm)	断熱材厚 (mm)	吹付材厚 (mm)	ドリル径 (mm)	コンクリート埋設平均引抜力 (kN)	引抜試験値コンクリート圧縮強度 N/mm <sup>2</sup>	入数 (個)	カラー	有効ねじ S	頭部半径 AD	頭部対角径 BD	胴径 φd	埋設高さ H	頭厚 h	スリーブ長 A
PDD-3050	W3/8	45	0～70	～70	16	15.4	24.4	150	赤 青 黄 白 緑 橙	15	30	34.6	16	50	5	77

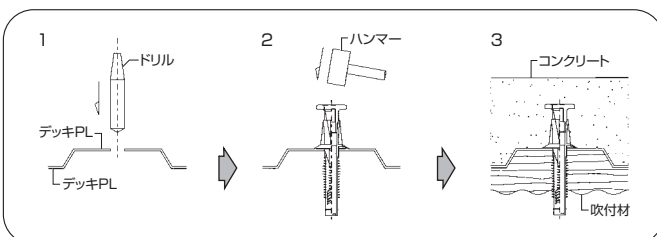
※表記以上の断熱材厚・吹付厚の場合はダンデッキ用スリーブを取り付け御利用ください。  
断熱材穴明：スライダートボンチ SP-16

内は受注セット出荷品

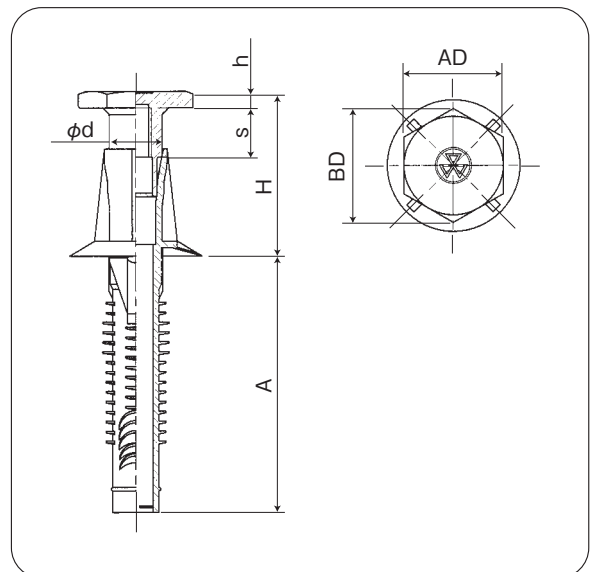
### 取付手順



1. 専用ボンチで断熱材に穴をあける。デッキPLに穴をあける。ドリル径φ16
2. ダンデッキを穴に差し込み、ハンマーにて軽く叩いて取付けます。
3. 施工完了。



1. デッキPLに穴をあける。
2. ダンデッキを穴に差し込み、ハンマーにて軽く叩いて取付けます。
3. 施工完了。



結露防止  
インサート