

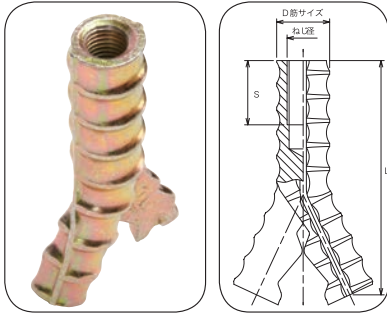
## 安全にお使いいただくために

- ミリねじサイズ、W5/8 以上及び、埋設 50 ミリを越える製品は、納期をご確認下さい。
- カタログ上の引抜試験実測値及び金具単体引張試験値は破壊した強度です。インサート選定の際は十分な安全を考慮し、ご利用頂きます様お願い致します。
- 一般にスラブ下で吊り下げ用に使用するとき、スラブの許容荷重から、最大の長期引抜き力 8.0kN (800kgf) とする。
- 両面テープ式の場合は型枠の汚れを取除き、テープの粘着力が保持できるか確認の上、取付けて下さい。  
コンクリート打設時に剥がれ飛ぶ恐れがあります。

# 異形DKインサート

特長 ●PCコンクリート板脱型 ●PCコンクリート板吊上げ ●コンクリート打ち継ぎ ●支保工取付け ●足場吊り

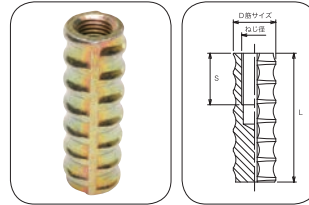
## サキワレ型 (SW)



### 用途

- ◇重量製品の吊上げ
- ◇コンクリート打継ぎ
- ◇脱型

## ソケット型 (SC)



### 用途

- ◇足場吊り
- ◇製品のジョイント
- ◇吊上げ
- ◇脱型
- ◇コンクリート打継ぎ

品番表コードNo. M21808 DKインサート(先割型)

品番	ねじ径	S	D筋サイズ	L	入数
D16-SW-3075	W 3/8	20	D16	75	200
D19-SW-4075	W 1/2	30	D19	75	150
D19-SW-4100	W 1/2	30	D19	100	120
D16-SW-1075	M10	20	D16	75	200
D16-SW-10100	M10	30	D16	100	150
D19-SW-1275	M12	30	D19	75	200
D19-SW-12100	M12	30	D19	100	120
D19-SW-12150	M12	40	D19	150	90
D22-SW-16100	M16	35	D22	100	80
D25-SW-1690	M16	30	D25	90	80
D25-SW-16100	M16	35	D25	100	80
D25-SW-16125	M16	40	D25	125	50
D25-SW-16150	M16	40	D25	150	40
D25-SW-16200	M16	40	D25	200	40
D32-SW-20125	M20	40	D32	125	40
D32-SW-20150	M20	40	D32	150	30
D32-SW-20200	M20	40	D32	200	20
D35-SW-22150	M22	50	D35	150	30
D35-SW-22200	M22	50	D35	200	15
D38-SW-24150	M24	50	D38	150	20
D38-SW-24200	M24	50	D38	200	15
D38-SW-24250	M24	50	D38	250	10
D38-SW-24300	M24	50	D38	300	10

※詳しい商品データは別紙PCインサートカタログに記載されています。

※カタログの問い合わせは営業所まで問い合わせてください。

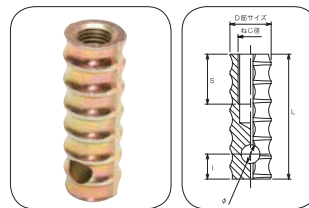
※サイズ表以外の種類も製作可

※ステンレス製も製作できます。

品番表コードNo.M21806 DKインサート(ソケット型)

品番	ねじ径	S	D筋サイズ	L	入数
D19-SC-1250	M12	30	D19	50	300
D19-SC-1280	M12	30	D19	80	180
D22-SC-1640	M16	30	D22	40	200
D22-SC-1650	M16	30	D22	50	200
D22-SC-1675	M16	35	D22	75	200
D22-SC-16100	M16	35	D22	100	120
D25-SC-1650	M16	35	D25	50	200
D25-SC-1675	M16	35	D25	75	150
D25-SC-16100	M16	40	D25	100	100
D25-SC-16150	M16	40	D25	150	50
D29-SC-2050	M20	30	D29	50	150
D29-SC-2075	M20	40	D29	75	100
D29-SC-20100	M20	40	D29	100	50
D29-SC-20150	M20	50	D29	150	40
D32-SC-20100	M20	40	D32	100	50
D35-SC-22100	M22	50	D35	100	50
D38-SC-2450	M24	30	D38	50	90
D38-SC-2475	M24	45	D38	75	60
D38-SC-24100	M24	50	D38	100	45

## 丸穴型 (MA)



### 用途

- ◇プレスカストコンクリート版の脱型
- ◇重量コンクリート製品の反転、施工

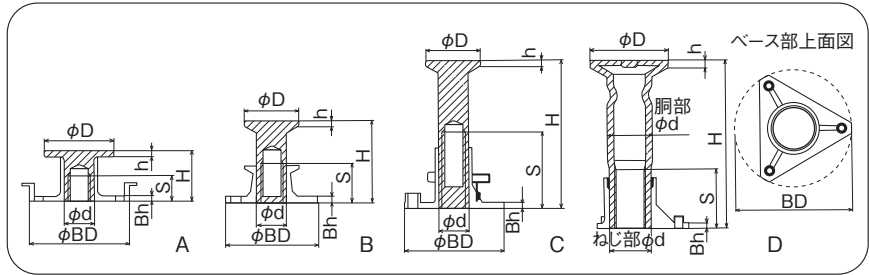
品番表コードNo. M21807 DKインサート(丸穴型)

品番	ねじ径	S	D筋サイズ	L	入数
D19-MA-1280	M12	30	D19	80	180
D19-MA-12100	M12	35	D19	100	150
D25-MA-1680	M16	35	D25	80	130
D25-MA-16100	M16	40	D25	100	100
D25-MA-16150	M16	40	D25	150	50
D32-MA-2080	M20	40	D32	80	80
D32-MA-20100	M20	40	D32	100	50
D32-MA-20120	M20	40	D32	120	40
D32-MA-20150	M20	40	D32	150	40
D32-MA-20200	M20	40	D32	200	30
D35-MA-22100	M22	50	D35	100	50
D35-MA-22150	M22	50	D35	150	30
D38-MA-2475	M24	25	D38	75	60
D38-MA-24100	M24	40	D38	100	45
D38-MA-24120	M24	50	D38	120	30
D38-MA-24150	M24	50	D38	150	30
D38-MA-24200	M24	50	D38	200	20

# カラーストロング両面テープ入り

## 特長

- 付属の両面テープを使用してベトナムに取付けます。
- ※テープを指定する事によりリングテープ（穴アキ）も選べます。



品番表 コードNo.M10088 カラーストロング両面テープ入り(Mねじ) ※引抜試験値は破壊時の数値です 単位 mm



品番	ねじ径	ステンレス製(有無)	有効埋設(mm)	コンクリート埋設引抜試験値		入数(個)	カラー	形状タイプ	頭径φD	胴径φd	高さH	頭厚h	有効ねじS	台座径BD	台座厚Bh
				平均引抜力(kN)	コンクリート圧縮強度N/mm <sup>2</sup>										
CST-M630	M6	○	29.5	—	—	500	赤青黄白緑灰	B	22	12	32	2.5	10	37	2
CST-M830	M8	○	29.5	13.6	19.0	500	赤青黄白緑灰	B	22	12	32	2.5	10	37	2
CST-M1030	M10	○	29.5	13.6	19.0	500	赤青黄白緑灰	B	22	13	32	2.5	13	37	2.5
CST-M1040	M10	○	39.5	19.4	19.2	400	赤青黄白緑灰	B	22	13	42	2.5	13	37	2.5
CST-M1060	M10	○	59.5	25.8	18.1	200	赤青黄白緑灰	B	22	13	62	2.5	13	37	2.5
CST-M1230	M12	—	29.5	12.0	21.5	200	赤青黄白緑灰	B	35	17	33	3.5	18	44	2.7
CST-M1240	M12	○	39	24.6	35.2	200	赤青黄白緑灰	B	28	17	43	4	25	44	2.7
CST-M1255	M12	○	54	31.6	16.3	150	赤青黄白緑灰	B	28	17	58	4	25	44	2.7
CST-M1280	M12	○	79	48.9	16.2	100	赤青黄白緑灰	B	28	17	83	4	25	44	2.7
CST-M12100	M12	△	99	49.5	19.1	100	赤青黄白緑灰	B	28	17	103	4	25	44	2.7
CST-M1650	M16	△	55	34.4	22.3	100	赤青黄白緑灰	C	37	22	60	5	30	48	3
CST-M1680	M16	△	85	61.2	24.2	50	赤青黄白緑灰	C	37	22	90	5	30	48	3
CST-M16100	M16	△	105	60.9	16.3	50	赤青黄白緑灰	C	37	22	110	5	30	48	3
CST-M20100	M20	○	95	94.0	26.1	50	赤青黄白緑灰	D	45	27/26	100	5	35	70	3

※ステンレス製の有無に関し△印はスチール製と多少形状が異なる部分があります。詳しくはお問い合わせください。内は受注セット出荷品  
(注)「一般にスラブ下で吊り下げ用に使用するときには、スラブの許容荷重から、最大の長期引抜き力8.0kN(800kgf)とする。」

品番表 コードNo.M10089 カラーストロング両面テープ入り(Wねじ) ※引抜試験値は破壊時の数値です 単位 mm



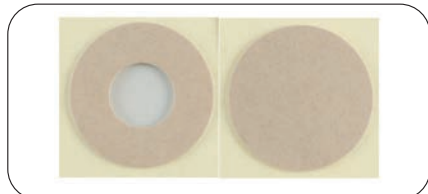
品番	ねじ径	ステンレス製(有無)	有効埋設(mm)	コンクリート埋設引抜試験値		入数(個)	カラー	形状タイプ	頭径φD	胴径φd	高さH	頭厚h	有効ねじS	台座径BD	台座厚Bh
				平均引抜力(kN)	コンクリート圧縮強度N/mm <sup>2</sup>										
CST-2030	W1/4	—	29.5	—	—	500	赤青黄白緑灰	B	22	12	32	2.5	10	37	2
CST-2530	W5/16	○	29.5	13.6	19.0	500	赤青黄白緑灰	B	22	12	32	2.5	10	37	2
CST-3020	W3/8	—	17.5	12.2	45.3	500	赤青黄白緑灰	A	28	12	20	2.5	10	40	2
CST-3030	W3/8	○	29.5	13.6	19.0	500	赤青黄白緑灰	B	22	12	32	2.5	13	37	2
CST-3040	W3/8	○	39.5	19.4	19.2	400	赤青黄白緑灰	B	22	12	42	2.5	13	37	2
CST-3050	W3/8	○	49.5	31.8	23.5	200	赤青黄白緑灰	B	22	12	52	2.5	13	37	2
CST-3060	W3/8	○	59.5	25.8	18.1	200	赤青黄白緑灰	B	22	12	62	2.5	13	37	2
CST-3080	W3/8	—	79.5	25.8	17.9	200	赤青黄白緑灰	B	22	12	82	2.5	13	37	2
CST-4030	W1/2	—	29.5	12.0	21.5	200	赤青黄白緑灰	B	35	17	33	3.5	18	44	2.7
CST-4040	W1/2	○	39	24.6	35.2	200	赤青黄白緑灰	B	28	17	43	4	25	44	2.7
CST-4055	W1/2	○	54	31.6	16.3	150	赤青黄白緑灰	B	28	17	58	4	25	44	2.7
CST-4080	W1/2	○	79	48.9	16.3	100	赤青黄白緑灰	B	28	17	83	4	25	44	2.7
CST-4100	W1/2	△	99	49.5	19.1	100	赤青黄白緑灰	B	28	17	103	4	25	44	2.7
CST-5050	W5/8	△	55	34.4	22.3	100	赤青黄白緑灰	C	37	22	60	5	30	48	3
CST-5080	W5/8	△	85	61.2	24.2	50	赤青黄白緑灰	C	37	22	90	5	30	48	3
CST-5100	W5/8	△	105	60.9	16.3	50	赤青黄白緑灰	C	37	22	110	5	30	48	3
CST-5150	W5/8	—	155	—	—	30	赤青黄白緑灰	C	37	22	160	5	30	48	3
CST-6100	W3/4	○	95	94.0	26.1	50	赤青黄白緑灰	D	45	27/25	100	5	35	70	3
CST-6150	W3/4	—	145	—	—	30	赤青黄白緑灰	D	45	27/25	150	5	35	70	3

※ステンレス製の有無に関し△印はスチール製と多少形状が異なる部分があります。詳しくはお問い合わせください。内は受注セット出荷品

## PC用両面テープ

### 特長

- 鋼製・樹脂製・PC型枠用です。
- 釘を使用出来ない型枠に使用します。
- 型枠のホコリをよく拭きとって使用して下さい。
- ノロ進入防止に最適です。(→66ページ参照)



コード No.M14139

品番表 コードNo.M14383 ステンレスカラーストロング両面テープ入り(Wねじ) 単位 mm

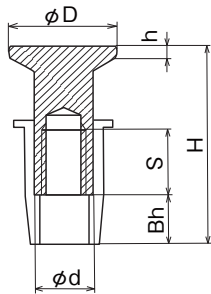
品番	ねじ径	有効埋設(mm)	コンクリート埋設引抜試験値		入数(個)	カラー
			平均引抜力(kN)	コンクリート圧縮強度N/mm <sup>2</sup>		
sus CST-2530	W5/16	29.5	13.6	19.0	500	赤青黄白緑灰
sus CST-3030	W3/8	29.5	13.6	19.0	500	赤青黄白緑灰
sus CST-3040	W3/8	39.5	19.4	19.2	400	赤青黄白緑灰
sus CST-3050	W3/8	49.5	31.8	23.5	200	赤青黄白緑灰
sus CST-3060	W3/8	59.5	25.8	18.1	200	赤青黄白緑灰
sus CST-4040	W1/2	39	24.6	35.2	200	赤青黄白緑灰
sus CST-4055	W1/2	54	31.6	16.3	150	赤青黄白緑灰
sus CST-4080	W1/2	79	48.9	16.3	100	赤青黄白緑灰
sus CST-4100	W1/2	99	49.5	19.1	100	赤青黄白緑灰
sus CST-5055	W5/8	60	34.4	22.3	100	赤青黄白緑灰
sus CST-5080	W5/8	85	61.2	24.2	50	赤青黄白緑灰
sus CST-5100	W5/8	105	60.9	16.3	50	赤青黄白緑灰
sus CST-6100	W3/4	95	94.0	26.1	50	赤青黄白緑灰

※引抜試験値は破壊時の数値です。※Mネジも製作できます。内は受注セット出荷品

# プレキャスト



●ベット面に残った受治具は転用できます。



## 品番表 コードNo.M10090 プレキャスト (Mねじ) ※引抜試験値は破壊時の数値です 単位 mm

品番	ねじ径	有効埋設 (mm)	コンクリート埋設 引抜試験値		入数 (個)	カラー	頭径 $\phi D$	胴径 $\phi d$	高さ H	頭厚 h	有効ねじ S	台座厚 Bh
			平均引抜力 (kN)	コンクリート圧縮強度 N/mm <sup>2</sup> (kgf/cm <sup>2</sup> )								
PC-M645	M6	42.5	12.5	35.3	500	黄	22	12	45	2.5	10	15
PC-M845	M8	42.5	19.8	23.6	500	赤	22	12	45	2.5	10	15
PC-M1045	M10	42.5	20.9	23.6	500	緑	22	13	45	2.5	13	15
PC-M1260	M12	56	41.2	26.9	250	黄	28	17	60	4	25	20
PC-M1670	M16	65	45.2	22.3	100	赤	37	22	70	5	30	20

※ミリねじサイズ、W5/8以上及び、埋設50ミリを超える製品は、納期をご確認下さい。 内は受注セット出荷品  
(注)「一般にスラブ下で吊り下げ用に使用するとき、スラブの許容荷重から、最大の長期引抜き力8.0kN(800kgf)とする。」

## 品番表 コードNo.M10091 プレキャスト (Wねじ) ※引抜試験値は破壊時の数値です 単位 mm

品番	ねじ径	有効埋設 (mm)	コンクリート埋設 引抜試験値		入数 (個)	カラー	頭径 $\phi D$	胴径 $\phi d$	高さ H	頭厚 h	有効ねじ S	台座厚 Bh
			平均引抜力 (kN)	コンクリート圧縮強度 N/mm <sup>2</sup> (kgf/cm <sup>2</sup> )								
PC-2045	W1/4	42.5	—	—	500	赤	22	12	45	2.5	10	15
PC-2545	W5/16	42.5	19.8	23.6	500	青	22	12	45	2.5	10	15
PC-3045	W3/8	42.5	20.9	23.6	500	白	22	12	45	2.5	13	15
PC-4060	W1/2	56	41.2	26.9	250	青	28	17	60	4	25	20
PC-5070	W5/8	65	45.2	22.3	100	灰	37	22	70	5	30	20

※ミリねじサイズ、W5/8以上及び、埋設50ミリを超える製品は、納期をご確認下さい。 内は受注セット出荷品  
(注)「一般にスラブ下で吊り下げ用に使用するとき、スラブの許容荷重から、最大の長期引抜き力8.0kN(800kgf)とする。」

## 品番表 コードNo.M10107 ステンレスプレキャスト 単位 mm

品番	ねじ径	有効埋設 (mm)	コンクリート埋設 引抜試験値		入数 (個)	カラー
			平均引抜力 (kN)	コンクリート圧縮強度 N/mm <sup>2</sup> (kgf/cm <sup>2</sup> )		
SUS PC-2545	W5/16	42.5	19.8	23.6	500	青
SUS PC-3045	W3/8	42.5	20.9	23.6	500	白
SUS PC-4060	W1/2	56	41.2	26.9	250	青
SUS PC-5075	W5/8	70	45.2	22.3	100	灰

※ミリねじも製作できます。※引抜試験値は破壊時の数値です 内は受注セット出荷品

P  
C  
用  
イン  
サート



## アクセサリ

コードNo.	品名	品番	プレキャスト本体 対応サイズ
A10093	プレキャスト受治具 (ベット面ねじ込みタイプ)	UB-10	M6,M8,W1/4 ~ W3/8
		UB-11	M10
		UB-14.3	W1/2,M12
	プレキャスト受治具 (ベット面溶接タイプ)	UY-10	W5/8,M16
		UY-11	M10
		UY-14.3	W1/2,M12
A10094	ポリ栓 (防塵用キャップ)	P-10	M6,M8,W1/4 ~ W3/8
		P-11	M10
		P-14	W1/2,M12
		P-17	W5/8,M16

※受治具、ポリ栓は別売となります。

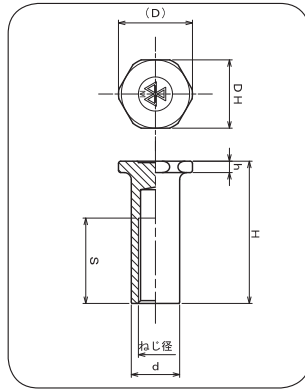
## プレキャスト特注色 (○=標準品)

品番	カラー
PC-M645	赤 青 黄 白 灰
PC-M845	赤 青 黄 白 灰
PC-M1045	黄 緑
PC-M1260	赤 青 黄 白 緑 灰
PC-M1670	赤 青 白 灰
PC-2045	赤 青 黄 白 灰
PC-2545	赤 青 黄 白 灰
PC-3045	赤 青 黄 白 灰
PC-4060	赤 青 黄 白 緑 灰
PC-5070	赤 青 白 灰

※標準色以外はすべて受注生産です。



# 六角インサート



## ■特長

頭部を六角形状にする事により、回り止めがより確実になりました。

また、スパナやソケットレンチの使用が可能となり作業性がアップします。

深穴加工により軽量、強度は現行製品同等、作業性アップ、運賃コスト削減に貢献します。

品番表 コードNo.M25021 六角インサート (Mねじ) /コードNo.M28209 ステンレス六角インサート (Mねじ) (寸法単位はmm)

品番	ねじ径	全長 H	SUS製有無	有効埋設 YM	有効ねじ S	SUS製有効ねじ S	頭径(平径) DH	頭径(対角) D	胴径 d	頭厚 h	梱包個	短期荷重時の許容耐力(30N時) KN
RI-M630	M6	30	○	27	—	10	21	23	13	3	500	
RI-M820	M8	20	—	17	12	—	21	23	13	3	800	2.13
RI-M830	M8	30	○	27	15	15	21	23	13	3	500	4.26
RI-M840	M8	40	○	37	15	15	21	23	13	3	400	7.04
RI-M850	M8	50	○	47	20	15	21	23	13	3	300	10.46
RI-M1020	M10	20	—	17	12	—	21	23	13	3	800	2.13
RI-M1030	M10	30	○	27	20	15	21	23	13	3	500	4.26
RI-M1040	M10	40	○	37	20	15	21	23	13	3	400	7.04
RI-M1050	M10	50	○	47	20	15	21	23	13	3	300	10.46
RI-M1230	M12	30	—	26	18	—	24	26	17	4	300	4.28
RI-M1240	M12	40	—	36	25	—	24	26	17	4	250	7.09
RI-M1250	M12	50	—	46	30	—	24	26	17	4	200	10.55
RI-M1260	M12	60	—	56	30	—	24	26	17	4	200	14.65
RI-M1270	M12	70	—	66	30	—	24	26	17	4	200	19.40
RI-M1280	M12	80	—	76	30	—	24	26	17	4	150	24.80
RI-M1635	M16	35	—	30.5	25	—	32	35	22	4.5	200	6.29
RI-M1640	M16	40	—	35.5	25	—	32	35	22	4.5	200	7.90
RI-M1650	M16	50	—	45.5	30	—	32	35	22	4.5	100	11.60
RI-M1675	M16	75	—	70.5	35	—	32	35	22	4.5	100	23.67

※ RI-M630 はステンレス製のみとなります。

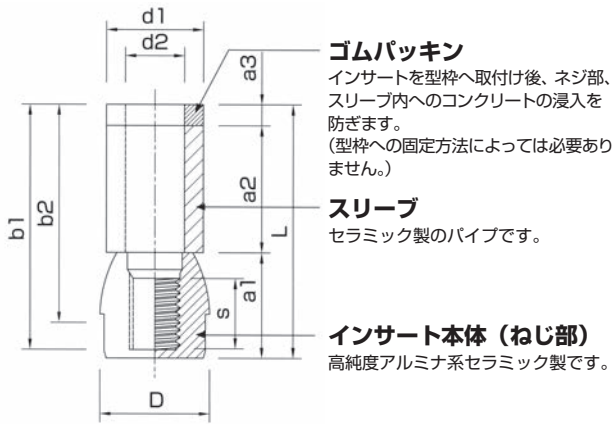
品番表 コードNo.M25022 六角インサート (Wねじ) /コードNo.M28210 ステンレス六角インサート (Wねじ) (寸法単位はmm)

品番	ねじ径	全長 H	SUS製有無	有効埋設 YM	有効ねじ S	SUS製有効ねじ S	頭径(平径) DH	頭径(対角) D	胴径 d	頭厚 h	梱包個	短期荷重時の許容耐力(30N時) KN
RI-2520	W5/16	20	—	17	12	—	21	23	13	3	800	2.13
RI-2530	W5/16	30	○	27	15	15	21	23	13	3	500	4.26
RI-2540	W5/16	40	—	37	15	—	21	23	13	3	400	7.04
RI-2550	W5/16	50	—	47	20	—	21	23	13	3	300	10.46
RI-3020	W3/8	20	—	17	12	—	21	23	13	3	800	2.13
RI-3030	W3/8	30	○	27	20	15	21	23	13	3	500	4.26
RI-3040	W3/8	40	○	37	20	15	21	23	13	3	400	7.04
RI-3050	W3/8	50	○	47	20	15	21	23	13	3	300	10.46
RI-4030	W1/2	30	—	26	18	—	24	26	17	4	300	4.28
RI-4040	W1/2	40	—	36	25	—	24	26	17	4	250	7.09
RI-4050	W1/2	50	—	46	30	—	24	26	17	4	200	10.55
RI-4060	W1/2	60	—	56	30	—	24	26	17	4	200	14.65
RI-4070	W1/2	70	—	66	30	—	24	26	17	4	200	19.40
RI-4080	W1/2	80	—	76	30	—	24	26	17	4	150	24.80
RI-5035	W5/8	35	—	30.5	25	—	32	35	22	4.5	200	6.29
RI-5040	W5/8	40	—	35.5	25	—	32	35	22	4.5	200	7.90
RI-5050	W5/8	50	—	45.5	30	—	32	35	22	4.5	100	11.60
RI-5075	W5/8	75	—	70.5	35	—	32	35	22	4.5	100	23.67

※短期荷重時の許容耐力は、日本建築学会「各種合成構造設計指針・同解説」に準じた計算式より算出しています。

# セラミックインサート

## セラミックインサートの寸法・構成



## 品番表 コード No.M16307 セラミックインサート

(単位: mm)

呼び径	M10	M12	M16	M20	M22	M24	M30	M36	M12	M16		
全長	L	40.0	60.0	70.0	80.0	100.0	110.0	120.0	150.0	180.0	84.0	116.0
本体長さ	a1	22.0	25.0	35.0	44.0	48.0	52.0	62.0	74.0	25.0	35.0	
スリーブ長さ	a2	15.0	30.0	30.0	40.0	51.0	57.0	63.0	83.0	101.0	54.0	76.0
ゴムパッキン厚み	a3	3.0	5.0	5.0	5.0	5.0	5.0	5.0	5.0	5.0	5.0	5.0
インサート最大径	D	22.0	25.0	32.0	40.0	44.0	48.0	62.0	74.0	25.0	32.0	
スリーブ外径	d1	20.0	23.0	28.0	34.0	37.0	40.0	53.0	60.0	23.0	28.0	
スリーブ内径	d2	12.0	14.0	18.0	22.0	24.0	26.0	32.0	40.0	14.0	18.0	
有効ねじ長	s	13.1	16.2	18.0	25.6	29.4	34.5	45.5	52.0	16.2	18.0	
内部深さ(最大嵌合)	b1	37.5	57.0	65.0	75.0	93.0	103.0	114.0	145.0	174.0	81.0	111.0
内部深さ(推奨最小嵌合)	b2	32.5	52.0	59.7	69.7	87.2	95.0	104.5	130.0	157.0	76.0	105.7

標準品 (社)プレストレスト・コンクリート建設業協会「インサートの設計・施工マニュアル(案)」準拠品 受注生産品



- セラミックインサートに組み合わせる取り付けボルトは、上表 b2 値以上確実にねじ込んでください。
- b2 値未満で使用された場合、ねじ山破損の可能性や強度の低下につながる恐れがあります。
- 組み合わせるボルトには SUS 製品をご推奨します。

## 型枠への固定方法

**ボルト固定式**  
(標準タイプ)

**タップ固定式**  
(型枠の内側から設置する方法: Tタイプ)

**両面テープ貼付けタイプ**  
(底版用で、型枠に穴をあけない方法)

**フォーム治具固定式**  
(型枠に大きな穴をあけない方法: WMタイプ)  
対応サイズ: M12

**ワンウェイタイプ**  
(埋設型鋼製型枠を使用する際に有効な工法)

No.M17012  
**タップ固定式**  
(インサートホルダー)  
●対応サイズは  
CEM10-SCL40  
CEM12-SCL60・84  
CEM16-SCL70・75・116

No.M26183  
**両面テープ固定式**  
●対応サイズは  
M10、M12、M16

No.M23243  
**フォーム治具固定式**  
●対応サイズは M12、M16

No.M16309  
**埋め込みキャップ**  
●対応サイズは M12、M16、M20、M24

No.M22992  
**ホールプラグ**  
(両面テープ固定式用)  
●対応サイズはM10

No.M22742  
**埋込み栓**  
●対応サイズは  
M12、M16

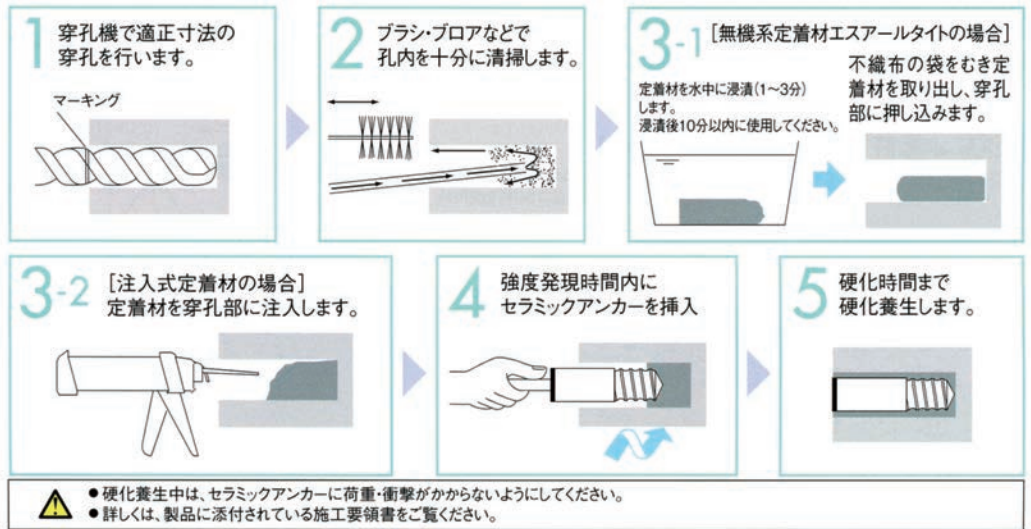
\*埋め込みキャップ、ホールプラグ、埋込み栓は、ゴムパッキンを外してからインサートに入れてください。

# あと施工アンカー セラミックアンカー

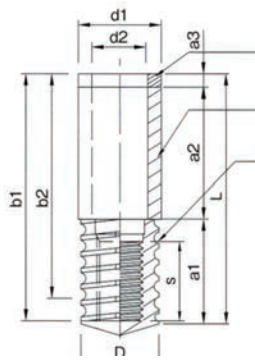
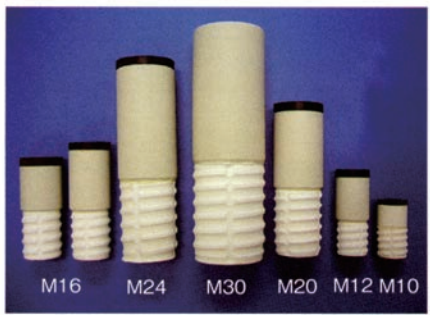
## 施工方法 施工手順

セラミックアンカーは、アンカー本体と、セラミックスリーブで構成されています。穿孔機で適正寸法の穿孔を行い、セラミックアンカーを定着材によって固定します。

定着材は、セメントモルタルカプセルの「エスアールタイト」、セメント系注入式の「セメフォースアンカー」、エポキシ樹脂注入式の「HIT-RE500」をご推奨します。その他の定着材については、お問い合わせください。



## セラミックアンカーの寸法



**ゴムパッキン**  
(用途によっては不要となります)

**スリーブ**  
セラミックス製のパイプです。

**アンカー本体(ねじ部)**  
高純度なアルミナセラミックス製です。

●セラミックアンカーに組み合わせる取り付けボルトは、下表b2値以上確実にねじ込んでください。  
●b2値未満で使用された場合、ねじ山破損の可能性や強度の低下につながる恐れがあります。  
●ボルトはSUS製品を推奨します。

### ◆寸法表 品番No.M22917

呼び径		M10	M12	M16		M20	M24	M30
有効埋め込み長	L	40	60	70	80	100	130	150
本体長さ	a1	22	25	35		44	52	62
スリーブ長さ	a2	15	30	30	40	51	73	88
ゴムパッキン厚み	a3	3	5	5	5	5	5	—
アンカー最大径	D	21	22	27		32	39	48
スリーブ外径	d1	20	23	28		34	40	48
スリーブ内径	d2	12	14	18		22	26	32
有効ねじ長	s	13.1	16.1	20.0		29.3	38.2	44.6
内部深さ(最大嵌合)	b1	38.0	57.0	68.0	78.0	96.0	127.0	147.0
内部深さ(推奨最小嵌合)	b2	33.0	52.0	59.7	69.7	87.2	114.5	132.0
入数		300	300	200	200	100	60	30

### ◆施工仕様 エスアールタイトまたはHIT-RE500の場合

呼び径		M10	M12	M16		M20	M24	M30
穿孔径	(mm)	25	25	30		38	42	52
穿孔深さ	(mm)	45	65	75	85	105	135	155
定着材容量	(cc)	16.5	15.9	23.3	24.7	56.6	39.4	101.2
定着材充填量	エスアールタイト (挿入数)	SRM-2250 × 1	SRM-2250 × 1	SRM-2565 × 1		SRM-2565 × 2	—	—
	HIT-RE500 (1トリガの吐出量=約8cc)	(トリガ回数目安)	2~3	2~3	3~4	3~4	7~8	5~6

### ◆施工仕様 セメフォースアンカーの場合

呼び径		M10	M12	M16		M20	M24	M30	
穿孔径	(mm)	25	28	35		40	47	62	
穿孔深さ	(mm)	45	65	75	85	105	135	155	
定着材容量	(cc)	16.5	27	49.2	53.9	73.7	98.3	281.8	
定着材充填量	セメフォースアンカー (1トリガの吐出量=約13cc)	(トリガ回数目安)	1~2	2	3~4	4~5	5~6	7~8	21~22

P C 用  
インサート