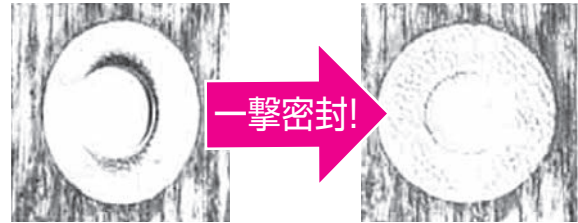


## 埋込コーン エースコーン

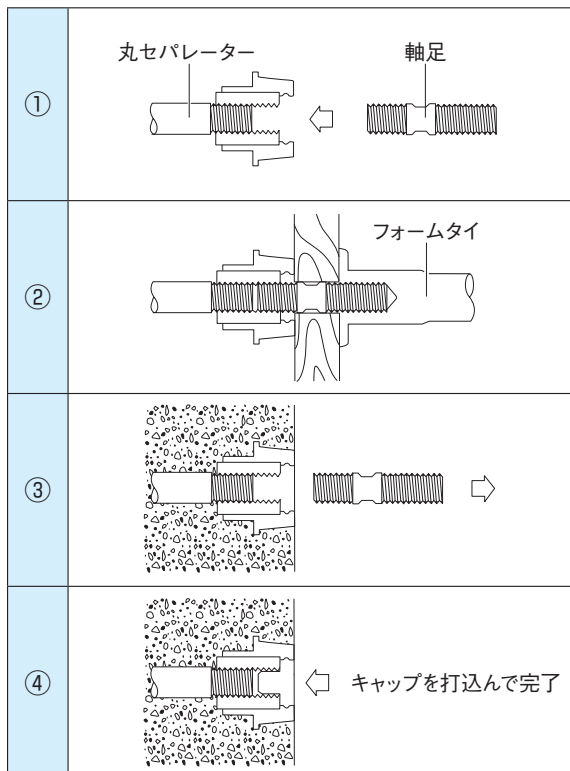
### 特長

- めんどろなコーンの抜取りはありません。
- 手間のかかるモルタル処理は不要です。
- キャップを使用しない時は、指先程度のモルタルで仕上げ可能です。
- 表面加工が施してあるため、塗装や薄いモルタル処理も可能です。美しく均一な仕上がりが期待できます。



本体開口部にキャップを打込めば美しく均一な仕上がりになります

### 取付手順

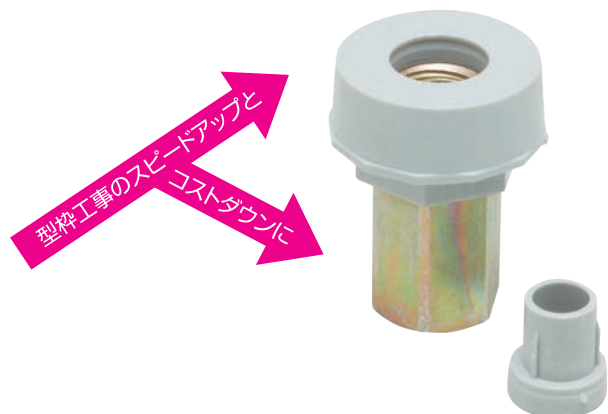


Pコン使用時の仕上げ (抜取り、モルタル充填) に手間をとられている方

■止水効果キャップの突起と本体のミゾが面で密着

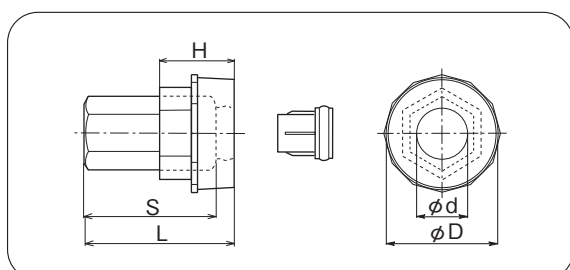
■コンクリート面との違和感のない表面特殊加工

※エースコーンはパテント商品です。PAT.No.1247147



### 品番表 コードNo.M10111 エースコーン

品番	ねじ径	使用軸足		入数 (個)	頭径 øD	キャップ径 ød	全長 L	ねじ S	枠厚 H
		合板用	メタル用						
AC-25	W5/16	12-8	M-8	500	25	10	25	22.5	18
AC-30	W3/8	12-9	M-9	500	25	10	25	22.5	18
AC-40	W1/2	軸足不要	軸足不要	500	29	13.5	40	35	18
AC-50	W5/8	軸足不要	軸足不要	200	35	18	51	46	24



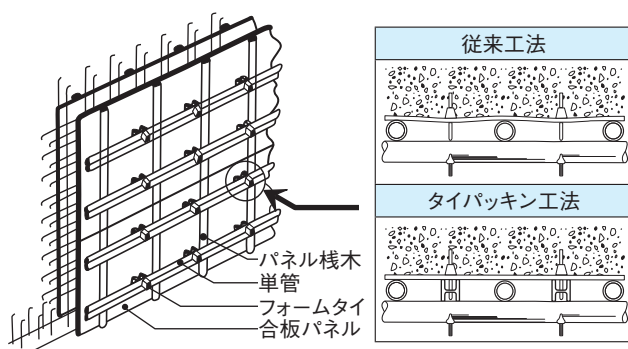
## 壁面凹凸防止具 タイパッキン

### 特長

- フォームタイの締過ぎによる壁面のはらみを防止します。
- 凸凹に波打った壁面にならず補修工事の手間をへらせます。
- 特に、コンクリート地肌の美しさを活かした打放し面に最適です。

下図のように、単管(栈木)の外形と同じ高さ(48.6mm)を持つタイパッキンが型枠の正しい平面を維持するので、栈木用単管の本数を節約することができます。

またこのタイパッキンは何度でも転用ができますから、壁面工事の総合的なコストダウンを実現することになります。



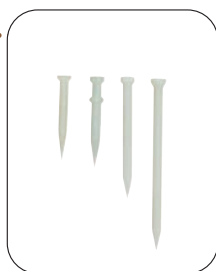
### 品番表 コードNo.M10117 タイパッキン

品番	サイズ	入数 (個)
T-486	φ 48.6用	200

## 樹脂釘

### 特長

- 強化樹脂釘ですから、錆の心配はありません。
- 釘処理が簡単。軽くたたいて折るだけです。
- 断熱性が優れています。
- ノコ、カンナ、などが使用できます。
- 軽量です。



### 品番表 コードNo.M10119 樹脂釘 ●寸法表 単位 mm

品番	全長 (mm)	頭径 (mm)	胴径 (mm)	頭厚 (mm)	入数 (個)
S-35	34	6.0	4.0	2.0	500
S-50	50	6.0	4.0	3.0	500
S-70	70	6.5	4.0	3.5	600
W-25	37	6.0	4.0	11.0	600

## 樹脂釘

### W-25打込棒JK-25

### 特長

- カラーストロングに打込む樹脂釘 W-25を垂直に打込み易くした工具です。(→18・19ページ参照)



コード No.M10119

## スライダートポンチ

### 特長

- 断熱材を傷めずにキレイな穴があけられます。



コード No.M10138